

**Novy Undercover induzione**  
**3-zona panoramico 107 cm**  
**Punti centrali Aged Silver**



EAN 5414425260621



## Zone di cottura

Numero di zone di cottura	3
Zona sinistra	
Zone di cottura (mm)	Ø280
Potenza per zona (max. / power) (W)	2700/3700
Zona centrale destra	
Zone di cottura (mm)	230 x 230
Potenza per zona (max. / power) (W)	2700/3700
Zona destra	
Zone di cottura (mm)	230 x 230
Potenza per zona (max. / power) (W)	2700/3700

## Funzioni

Novy Controller con touch screen e manopola a rotazione /pulsante	•
Indicatore a Led e pulsante di accensione/spengimento sul piano di lavoro	•
Livelli di potenza	9 + Power
Timer per zona	•
Spostamento pentola	•
Attivazione funzione flex	• (1x)
Funzione Grill	•
Preimpostazione automatica dell'utente	•
Sicurezza bambino	•
Riconoscimento automatico pentole	•
protezione automatica della temperatura del piano di lavoro	•
indicazione del calore residuo sul piano di lavoro	•
visibilità del calore residuo sullo schermo del Novy Controller	•
indicazione del calore residuo con proiezione sul pavimento	opzionale

## Caratteristiche tecniche

potenza nominale (W)	7400
Tensione di alimentazione multifase	220-240 / 380-415 V~ - 2P
Tensione di alimentazione monofase	220-240 V~
Peso (kg)	16,9

## Accessori

### Accessori

Adattatore USB-C per Caricare il Novy Controller

•

Stazione di ricarica per il Novy Controller

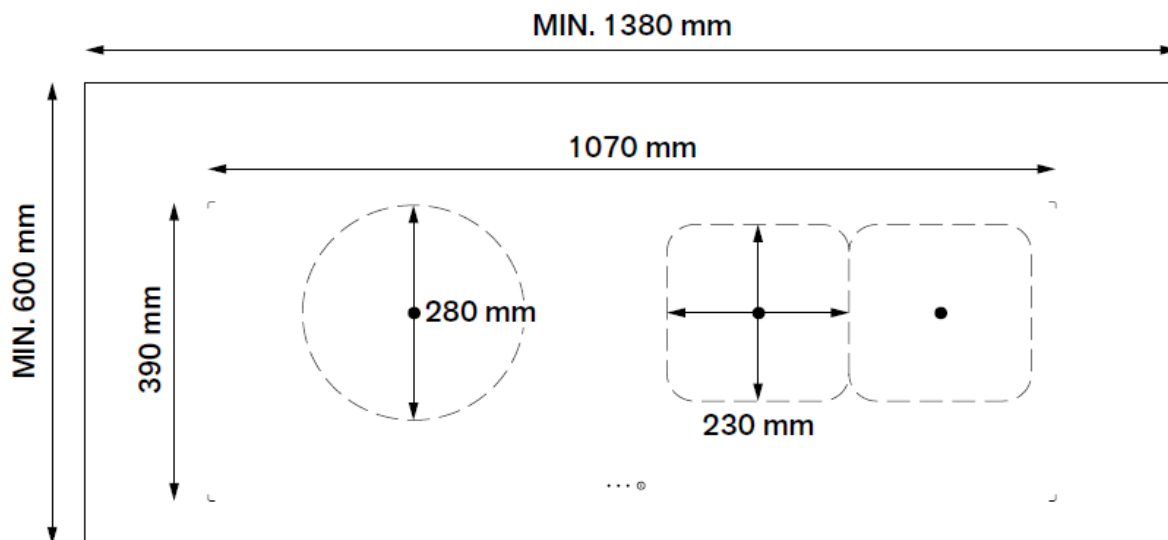
•

Proiettore sul pavimento

opzionale

## Disegno tecnico

### Dimensioni





## Guide di pianificazione

---

Il sistema a induzione Novy Undercover può essere utilizzato solo in combinazione con un piano di lavoro compatibile de Cosentino Dekton da 20 mm di spessore (senza nastro in fibra di vetro)

Consultate la lista dei colori dei piani di lavoro Dekton approvati per l'utilizzo con il sistema a induzione Novy Undercover (lista dei colori Dekton)

[Novy inductions Dekton colorlist](#)



Contattare il proprio referente Cosentino locale e/o il sito web Cosentino per informazioni più dettagliate sui corretti criteri di progettazione e installazione.

Per i marmisti Dekton: consultare la scheda tecnica di Cosentino "Novy Undercover drilling & marking" per la corretta lavorazione del piano di lavoro.

Durante la fase di progettazione, prestare particolare attenzione ai seguenti criteri di progettazione

- Il sistema a induzione Novy è applicabile solo in una base di larghezza pari a 1200 mm (senza divisorio). Dimensioni interne nette della base: minimo 1.140 mm e massimo 1.240 mm
- Larghezza minima del piano di lavoro  $\geq 1380$  mm. Il piano di lavoro deve sovrapporsi alle basi adiacenti di almeno 90 mm su entrambi i lati, a sinistra e a destra.
- Centro della zona di cottura fino al bordo laterale del piano di lavoro  $\geq 300$  mm
- Centro della zona di cottura fino al bordo anteriore e posteriore del piano di lavoro  $\geq 300$  mm
- Non installare altri apparecchi (ad es. forni, frigoriferi o lavastoviglie) sotto il sistema a induzione Novy Undercover

## Uso e manutenzione

---

- Il sistema Novy Undercover funziona senza ulteriori protezioni del piano di lavoro. Non utilizzare distanziatori tra il piano di lavoro/Undercover e le pentole. any additional protection.
- Per informazioni sulla pulizia e la manutenzione del piano di lavoro, consultare la documentazione Cosentino.

[DEKTON Countertops Use and Care \(EN\)](#)